

MUJER

MONOCILINDRO DE MUJER

LB45T - LB5T



MONOCILINDRO DE MUJER

LB45T - LB5T



4 GRUPOS DE GUIAHILOS
Guiahilos de mando
electroneumático

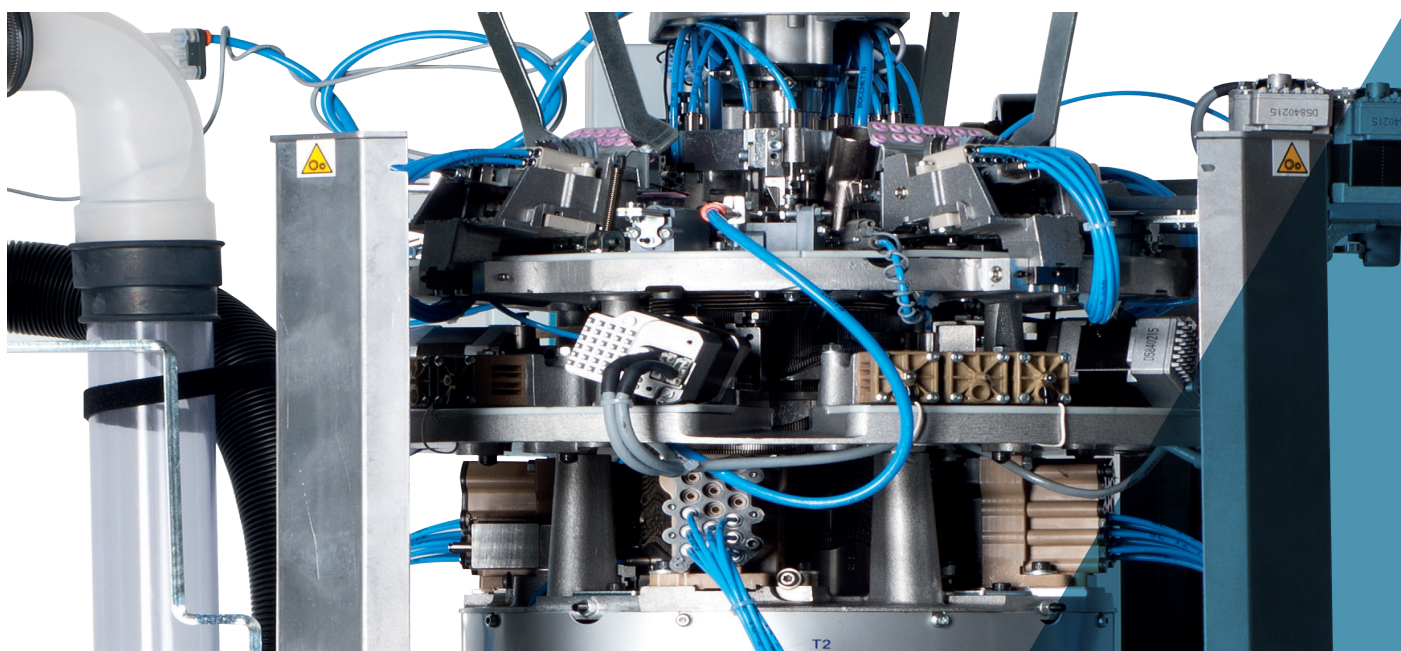
GRUPO ALZABORDE
Con sistema neumático

4 GRUPOS DE FORMACIÓN DE LA MALLA
Grupos fijos con mando
neumático por cotas

4 DISPOSITIVOS DE SELECCIÓN
Sistema de selección
electroneumática

onati

LB



Las imágenes que contiene este folleto tienen carácter sólo indicativo y no vinculante.

MONOCILINDRO DE MUJER LB45T - LB5T

Máquina monocilindro electroneumática de 4 alimentaciones para tejer pantys o pantys sin pie en malla lisa y/o toalla, redes 1x1 y 3x1 fijas en 4 alimentaciones y T-Band, vanisado lycra recubierta, vanisado en 4 alimentaciones, signos de talla, selecciones neumáticas en todas las alimentaciones. Borde con un sólo ganchillo. Dispositivo electrónico para mantener la talla bajo todas las temperaturas alcanzadas por la máquina.

- Máquina monocilindro de 4 alimentaciones
- Grupo boquete de 6 pinzas
- Cantidad total de guiahilos 24
- Tapa de las platinas con 2 motores
- Movimiento de las 4 levas de formación de la malla con mando neumático
- Cuatro grupos de selección neumática en la 1º, 2º, 3º y 4º alimentación para las redes

DIMENSIONES MÁQUINA



Base 60 cm + fileta 130 cm
Profundidad 60 cm + fileta 130 cm
Altura 136 cm + fileta 250 cm

PESO MÁQUINA



Máquina aprox. 225 kg
Fileta aprox. 28 kg

CERTIFICACIÓN



Green
Label

MONOCILINDRO DE MUJER

LB45T - LB5T

CARACTERÍSTICAS TÉCNICAS

MODELO	CILINDROS Ø	FINURA	ESPESOR DE LA AGUJA
LB45T-5T (lengüeta de la aguja 8.7 mm)	4" 1/2	24	0.41 mm
LB5T (lengüeta de la aguja 8.7 mm)	5"	24	0.41 mm

Los datos anteriores son sólo indicativos y no vinculantes.

EQUIPAMIENTO BÁSICO

- Fileta para 26 o 40 carretes;
- Campana de expulsión de la media;
- Filtro para recoger trozos de hilo;
- Válvula parcializadora mandada por motor paso a paso;
- Antitorsión con tubo giratorio o fijo;
- 8 sensores para controlar el hilo;
- Dispositivo mecánico para el tramado en la 1º y 3º alimentación.

SISTEMAS OPTATIVOS

- Dream o dream one para extender la media durante la expulsión
- Ventilador de aspiración de 2,2 Kw
- Placa ethernet para conectarse al sistema de levantamiento de datos Nautilus by Dinema
- Dispositivo alimentador de hilo YOYO, cantidad máxima 12
- Dispositivo alimentador de hilo para medias de compresión o elastómero desnudo PLUS Dinema, cantidad máxima 4
- Sensores suplementarios para controlar el hilo: hasta 24 como máximo en total
- Movimiento motorizado de las 4 levas de formación de la malla
- Movimiento motorizado del guiahilo vanisado radial

HILADOS UTILIZABLES

La máquina es apta para utilizar los siguientes tipos de hilado

- Nylon
- Elastómeros (desnudo, con cobertura simple o doble)
- Filanca

TIPOS DE MALLA OBTENIBLES

La máquina «estándar» puede efectuar los siguientes tipos de malla

- Toalla
- Malla lisa
- Redes fijas 1:1, 3:1, 5:1, 7:1, 1:3
- 1:1 parabandas verticales de corte
- Medias de descanso en 2 o 4 alimentaciones
- Vanisado en malla lisa en 2 o 4 alimentaciones

MONOCILINDRO DE MUJER

LB45T - LB5T

PRESTACIONES

	CILINDROS Ø 4" 1/2	CILINDROS Ø 5"
FINURA	24	24
TIPO DE ELABORACIÓN	Elaborando toalla velocidad máxima 400 rpm	Elaborando toalla velocidad máxima 350 rpm
VELOCIDAD MÁXIMA	500RPM	500 RPM

Los datos anteriores son sólo indicativos y no vinculantes.

ADVERTENCIA:

Todos los valores indicados podrían requerir modificaciones de velocidad según la inclinación de los triángulos de malla, las partes mecánicas y los hilados utilizados para ejecutar un producto. NOTA: Lonati S.p.A. se reserva la facultad de modificar los datos técnicos aquí contenidos dado que no son obligatorios sino variables.

PRESTACIONES ADMITIDAS

TABLA PARA ASOCIAR LA VELOCIDAD MÁXIMA ADMITIDA EN LAS ZONAS DE MALLA LISA RESPECTO A LA INCLINACIÓN DE LAS LEVAS DE FORMACIÓN DE LA MALLA MAGLIA	
Ángulo de Inclinación de las Levas de Formación de la Malla	Velocidad máx. admitida en las zonas de Malla Lisa
55°	450

CILINDROS DISPONIBLES LB45T	
GG75-0,34*	-
GG70-0,41	340
GG54-0,50	336
GG48-0,60	256 - 296
GG36-0,70	-

CILINDROS DISPONIBLES LB5T	
GG75-0,34	-
GG70-0,41	320 - 376 - 440 - 464
GG54-0,50	376
GG48-0,60	288
GG36-0,70	208

Los datos anteriores son sólo indicativos y no vinculantes.

* Aguja SP 0,34 toalla sólo con fibras sintéticas

ADVERTENCIA:

Todos los valores indicados para las velocidades máximas mecánicas admitidas podrían requerir ser reducidas (según pruebas funcionales específicas en la máquina) en los casos en que en ésta se utilizaran hilados especiales y/o se realizaran especiales tipos de tejido.

MONOCILINDRO DE MUJER

LB45T - LB5T

RUIDO

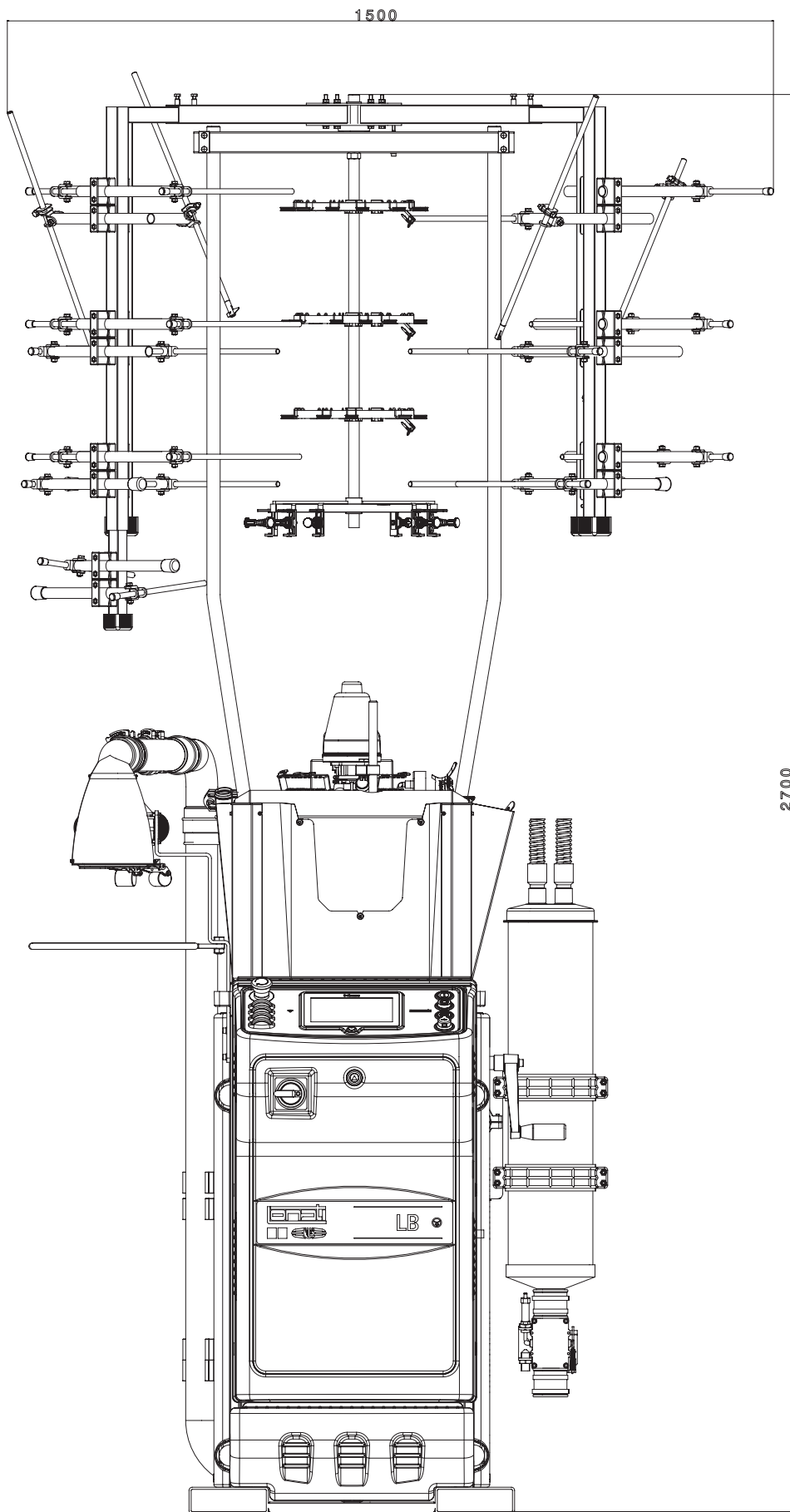
Nivel medio de ruido emitido por la máquina incluso el de la aspiración $LeqA=74\text{dBA}$

LUBRICANTES

Consumo medio para 500/600 docenas: 1000g- Lonati recomienda Fuchs Trax 14C - Kluber Tex Sintheso M32 - Esso Eil 0287

GRASA

Lonati recomienda para guarniciones, rodamientos, etc. Damping grease Nyogel 774F

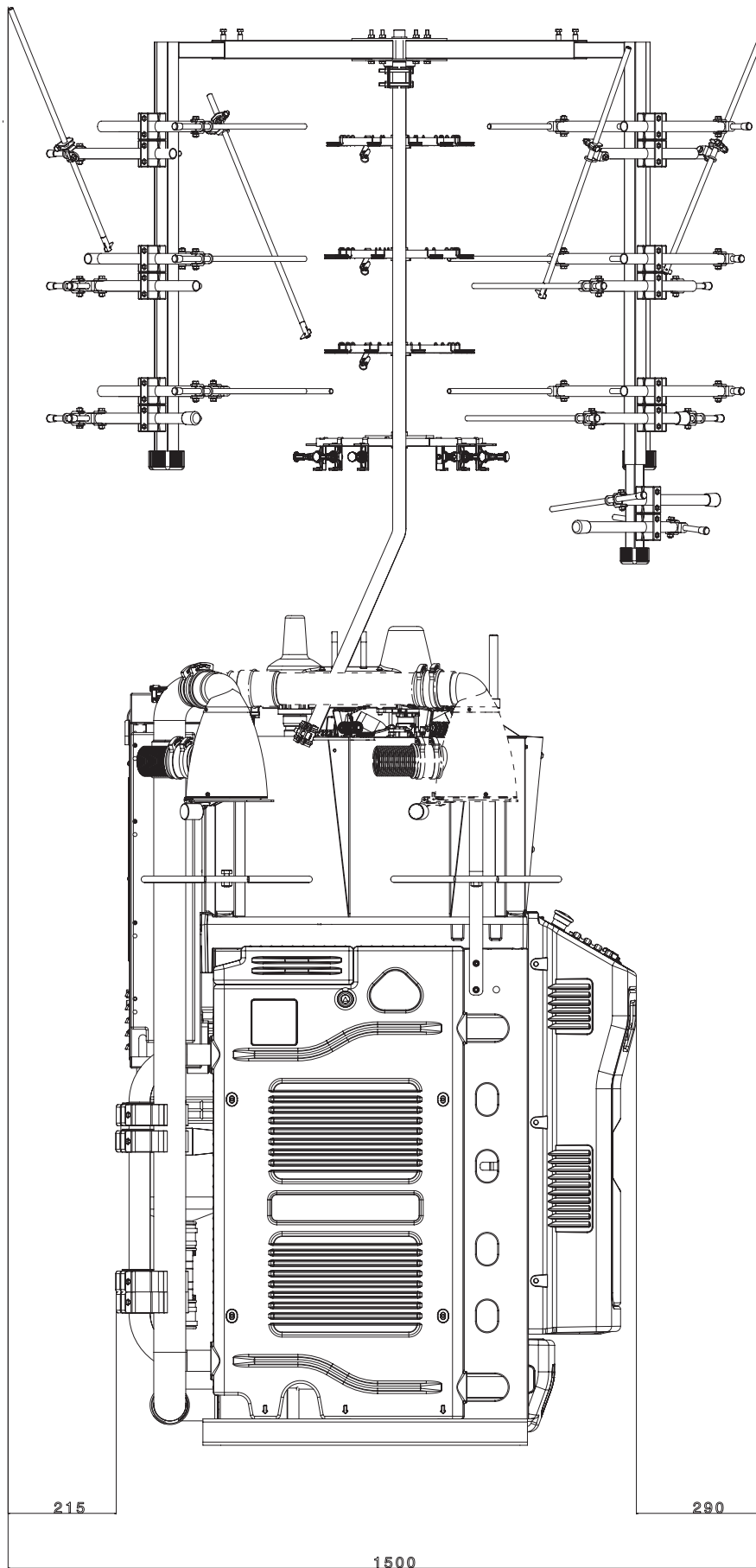


VISTA FRONTAL

Espacio ocupado por la máquina con fileta de 26 bobinas

ADVERTENCIA:

Las imágenes también pueden ilustrar accesorios y equipos a pedido que no forman parte de los de serie.



VISTA LATERAL

Espacio ocupado por la máquina con fileta de 26 bobinas

ADVERTENCIA:

Las imágenes también pueden ilustrar accesorios y equipos a pedido que no forman parte de los de serie.





LONATI SPA
Via Francesco Lonati, 3 | 25124 Brescia (Italy)
Tel. +39 03023901 | Fax +39 030 2310024
C.F.: 01469680175 | P.iva: 02096730961
info@lonati.com - www.lonati.com